

# Kartonmodell

## Bauernhof am Rande des Ruhrgebiets

Das Modell orientiert sich an einem Bauernhof, der in Bottrop-Feldhausen steht.  
Maßstab 1:87 (passend zu HO)

Die Gebäude wurden zunächst komplett nach eigenen Fotos und Recherchen im Internet bezüglich der Größe am Computer entworfen und gezeichnet.  
Der Bau ist nach den Modellbildern relativ einfach. Einige wichtige Schritte werden in der Anleitung erklärt. Es empfiehlt sich, die Bauteile - besonders die Dachflächen - auf Passgenauigkeit zu überprüfen und eventuell nachzuarbeiten.  
(Bitte auch die allgemeine Bauanleitung beachten)



Scheune

Einige Gebäude des  
Bauernhofs im Jahr 2021



Haupthaus

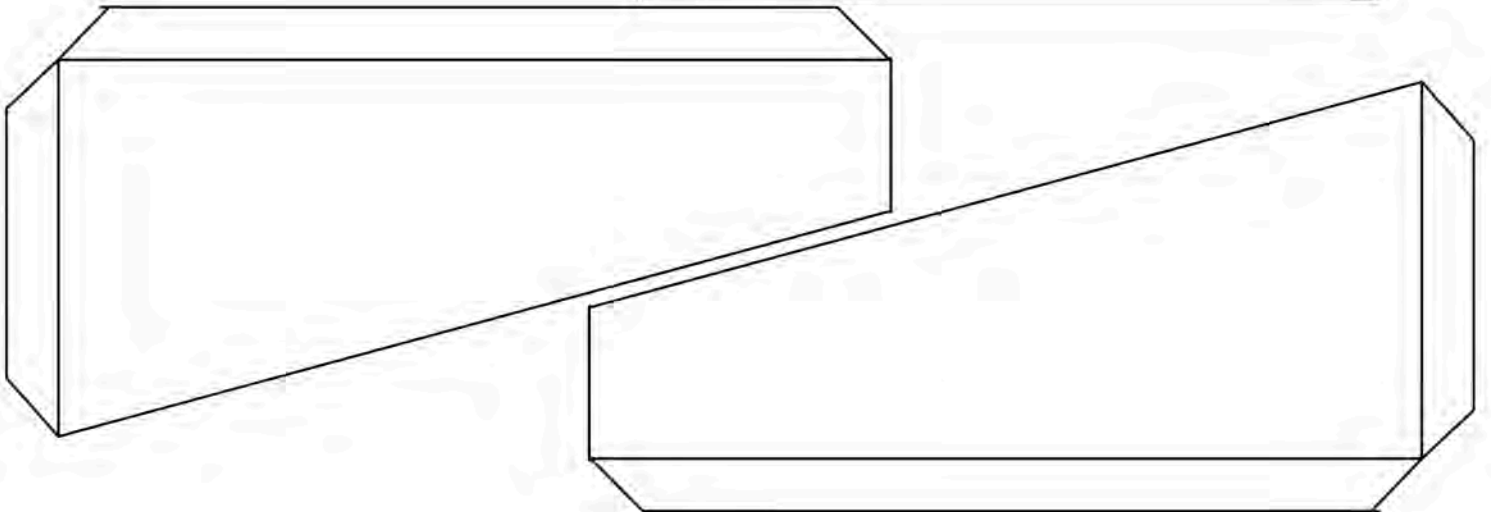
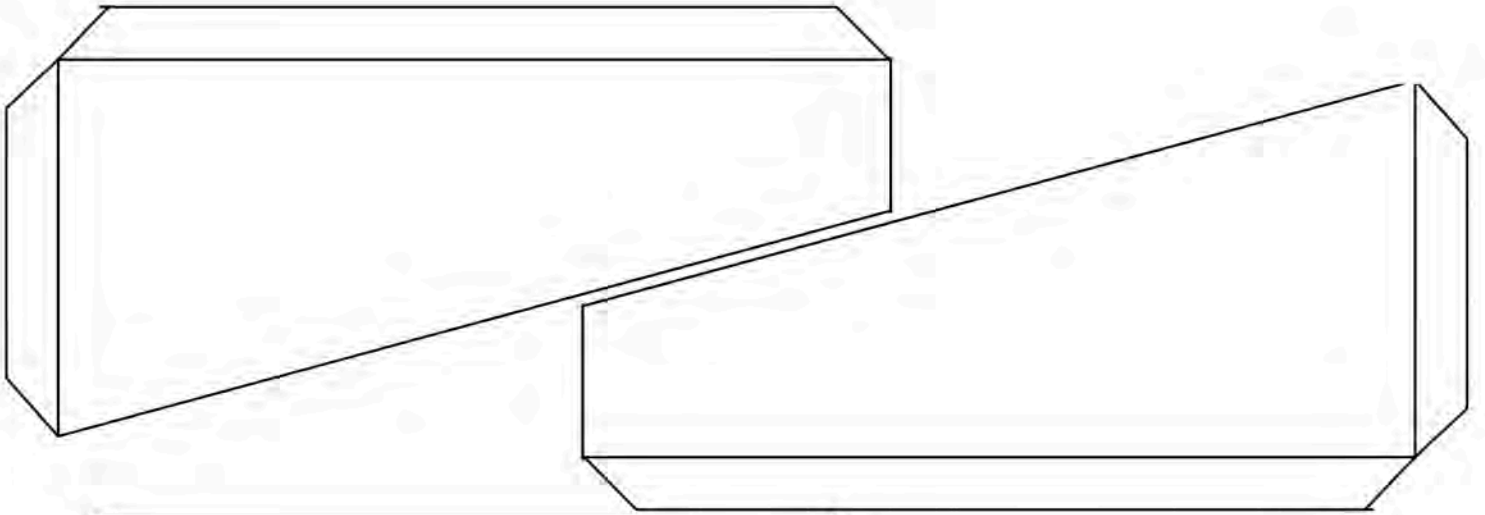
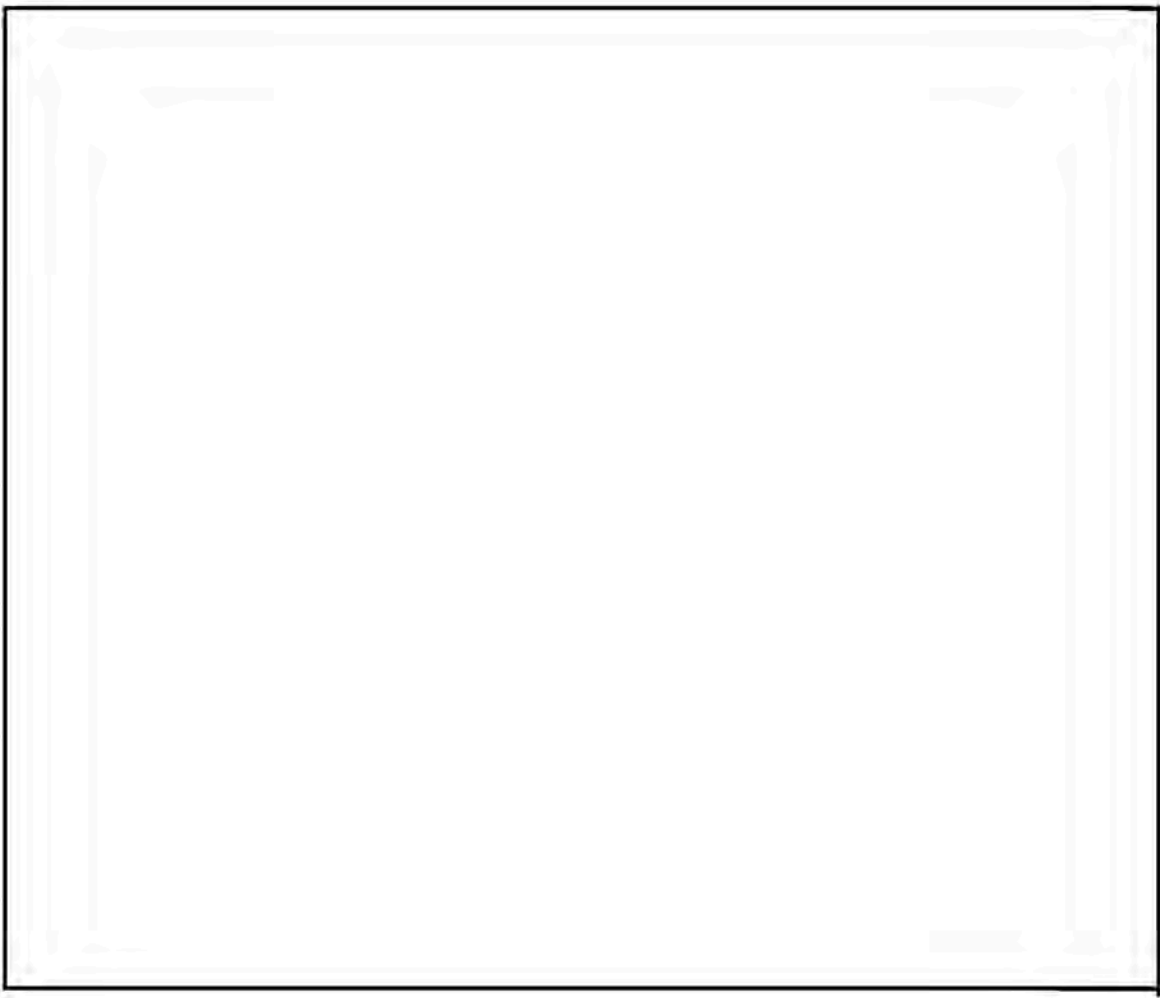


große Scheune



Schuppen

Die Kartonmodelle dürfen nur für eigene private Zwecke verwendet werden.  
Für jede andere Nutzung ist eine schriftliche Erlaubnis von mir einzuholen.  
([jo.rossmann@unitybox.de](mailto:jo.rossmann@unitybox.de))



Schablone für Pappwand

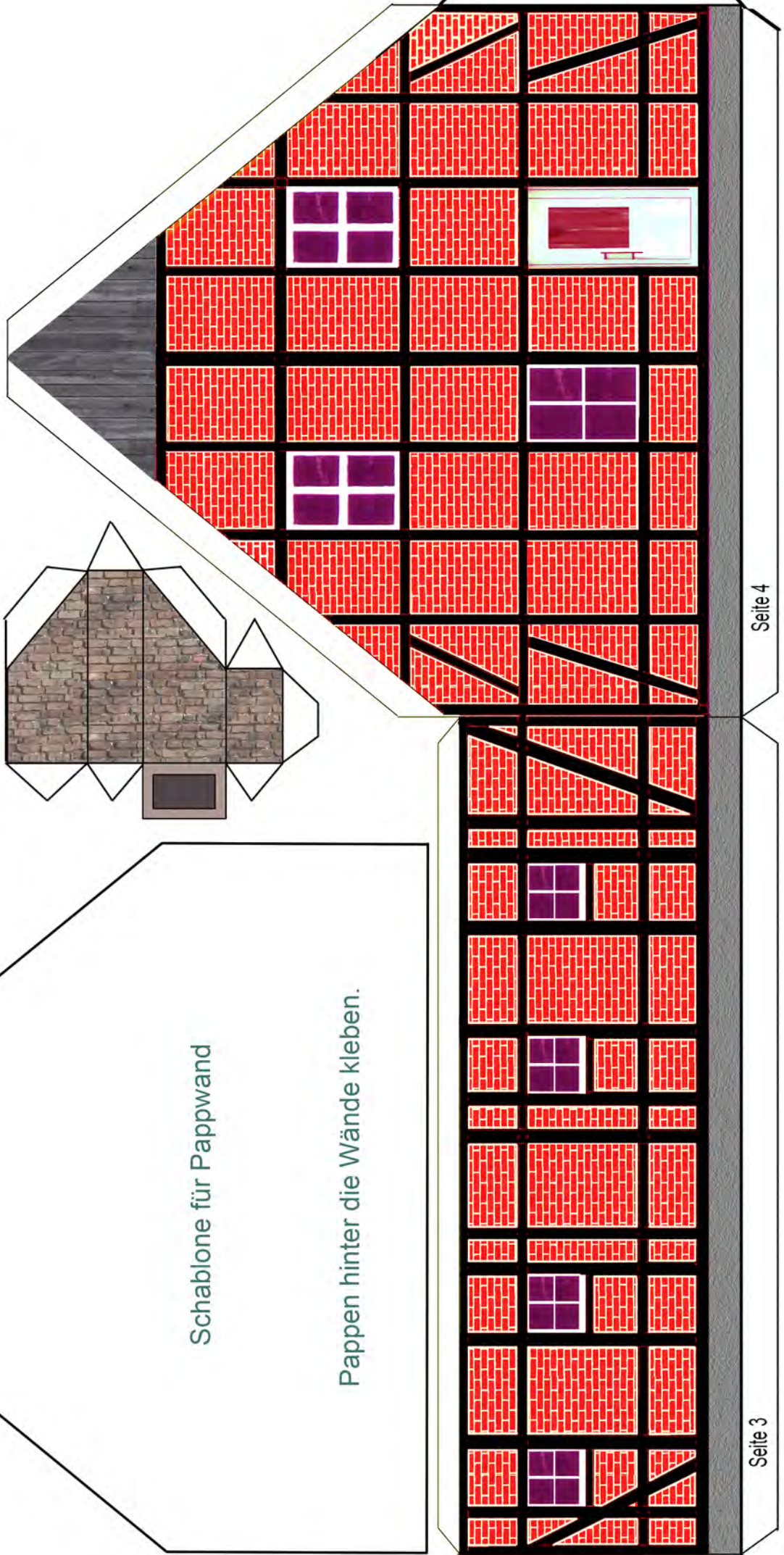
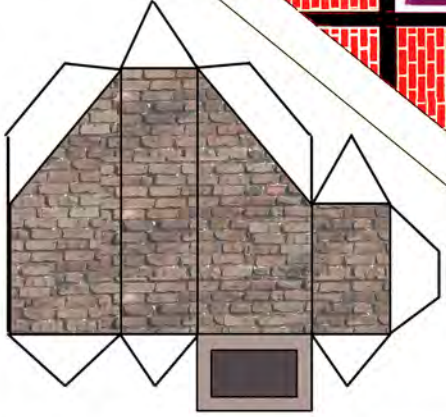
← An beiden Rändern um die Papstärke kürzen →

Schablone für Pappwand

Pappen hinter die Wände kleben.



Schablone für Pappwand  
← An beiden Rändern um die Pappstärke kürzen →



Schablone für Pappwand

Pappen hinter die Wände kleben.

